

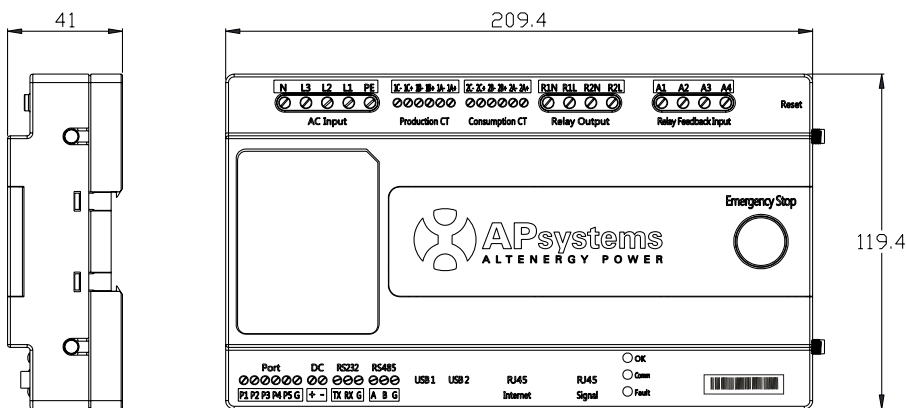


ECU-C

De APsystems informatie gateway voor uitgebreide analyse van het commerciële PV-systeem

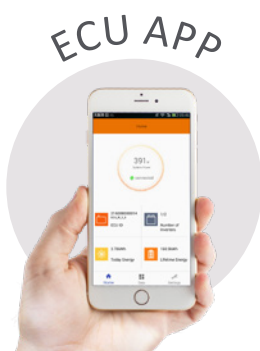
- Gecentraliseerde monitoring systeem
- Anti back-flow control
- Standaard WiFi en Zigbee communicatie
- Productie en consumptie monitoring
- Geschikt voor single-fase of drie-fase systemen
- Monitoring op individueel niveau van zonnepanelen en micro-omvormers

AFMETINGEN



De APsystems ECU (Energie Communicatie Unit) is de informatie gateway voor de micro-omvormers en de zonnepanelen. De module verzamelt de prestatie gegevens van elke afzonderlijke micro-omvormer en stuurt deze informatie naar een database, slechts verbonden met een enkele data en power kabel. Via de APsystems EMA applicatie, geeft de ECU u nauwkeurige analyses van elke micro-omvormer en elk zonnepaneel vanaf uw mobiel, tablet of computer. De gebruiksvriendelijke interface geeft u in enkele seconden toegang tot uw solar systeem. Standaard voorzien van Wifi en Zigbee.

APPLICATIE VOOR CONFIGUREN EN REGISTEREN



Download in de APP Store of op GOOGLE Play, de APsystems ECU APP geeft u toegang tot de ECU-R of de ECU-C voor configuratie en installatie.



Scan de QR-codes om de ECU-APP te downloaden met behulp van uw mobiel of tablet.



Model

ECU-C

Communication Interface

Communicatie Methode	ZigBee
Ethernet	10Mb/100Mb Auto-sensing, Auto-negotiation
Geïntegreerde Wi-Fi	802.11g/n
USB interface	Standaard
RS232	Standaard
RS485	Standaard
RJ45	Standaard

Power Supply

AC Power Supply	110~277VAC, 50~60Hz Single Phase – (3-Phase Optional)
DC Power Supply	12~16V
Power Consumption	3W

Mechanische Data

Afmetingen (B×H×D)	210mm x 120mm x 41mm (8.3'' x 4.7'' x 1.6'')
Gewicht	500g (1.1lbs)
Bereik Omgevings temperatuur	-40°C tot +65°C (-40°F tot 149°F)
Koeling	Natuurlijke Convectie , Geen Ventilatoren
Classificatie Behuizing	Indoor - IP20

Andere Eigenschappen

Grid Split Phase Type	Enkele Fase / Drie Fase + Neutraal
CT Sensor	Productie en consumptie gebruik
Meter Nauwkeurigheid	PV productie (+/- 0.5% via CT) en consumptie (+/- 2.5% via CT)

Compliance

Conformiteit	IEC/EN61010-1,EN61000-6-1,EN61000-6-2,EN61000-6-3,EN61000-6-4, 2014/30/EU,EN301489-1/-17,EN62479,EN 300328
--------------	--

© Alle rechten voorbehouden

Specificaties kunnen wijzigen zonder aankondiging - verzeker u van het gebruik van de laatste versie, te vinden op emea.APsystems.com

Europese Kantoren:

APsystems

Cyprusbaan 7, 2908LT, Capelle aan den IJssel, The Netherlands
Tel : 031-10-2582670
Email : emea@apsystems.com

APsystems

Rue des Monts d'Or, ZAC de Folliouses Sud-Les Echets,
01700 Miribel, France
Email : emea@apsystems.com | Tel: +33-4-81 65 60 40



Distributeur: VDH Solar Groothandel B.V.

Finlandlaan 1, 2391 PV Hazerswoude-Dorp, Holland | +31 (0)172 235 990

info@vdh-solar.nl | www.vdh-solar.nl